

Шариковая направляющая: РК-0Н45...GX2

Назначение

- для деревянных ящиков

Параметры

- допустимая нагрузка: 25 kg
 - размерный ряд: 250-700 mm
 - полного выдвижения
 - легкая установка
 - материал: сталь
 - отделка: оцинковано

Комплектация

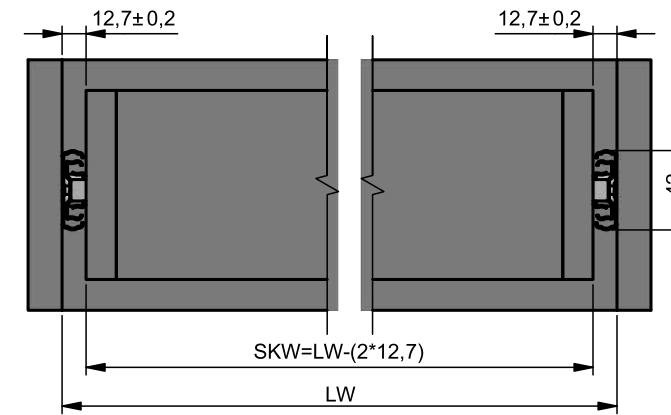
- направляющая 2шт.,

Упаковка

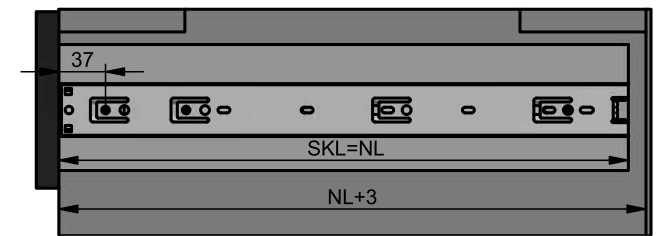
- в коробке 20 комплектов

Нанесение разметки

монтажные размеры



ящик - накладной фасад



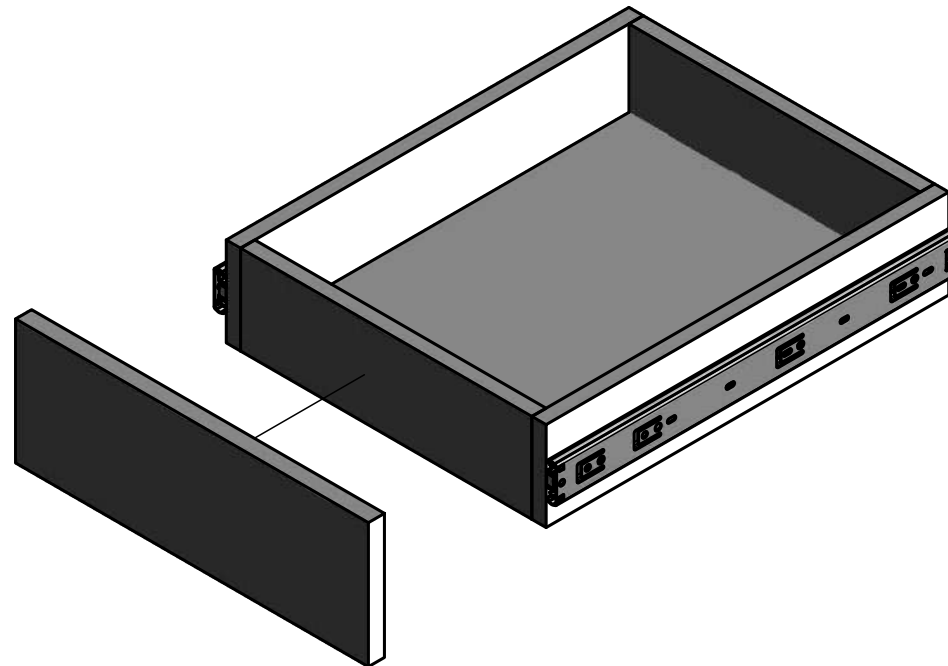
SKL - глубина ящика
 NL - номинальная длина направляющей
 SKW - ширина ящика
 LW - внутренняя ширина шкафа

Атикулы

направляющая
2 шт.

1.

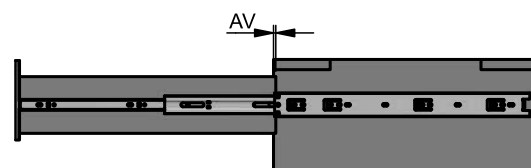
Длина NL (мм)	Артикул:
250	РК-0Н45250GX2
300	РК-0Н45300GX2
350	РК-0Н45350GX2
400	РК-0Н45400GX2
450	РК-0Н45450GX2
500	РК-0Н45500GX2
550	РК-0Н45550GX2
600	РК-0Н45600GX2
650	РК-0Н45650GX2
700	РК-0Н45700GX2



Перед установкой направляющих обратите внимание на артикул направляющих для правильной присадки.

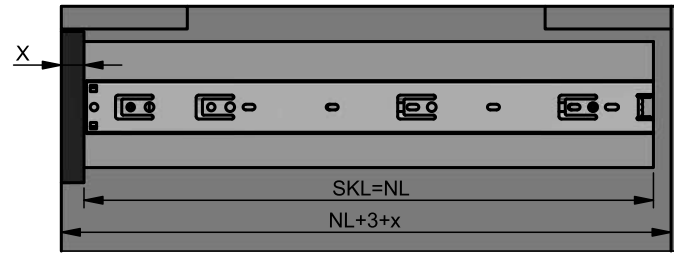
* NL - номинальная длина направляющей

Недовыдвижение

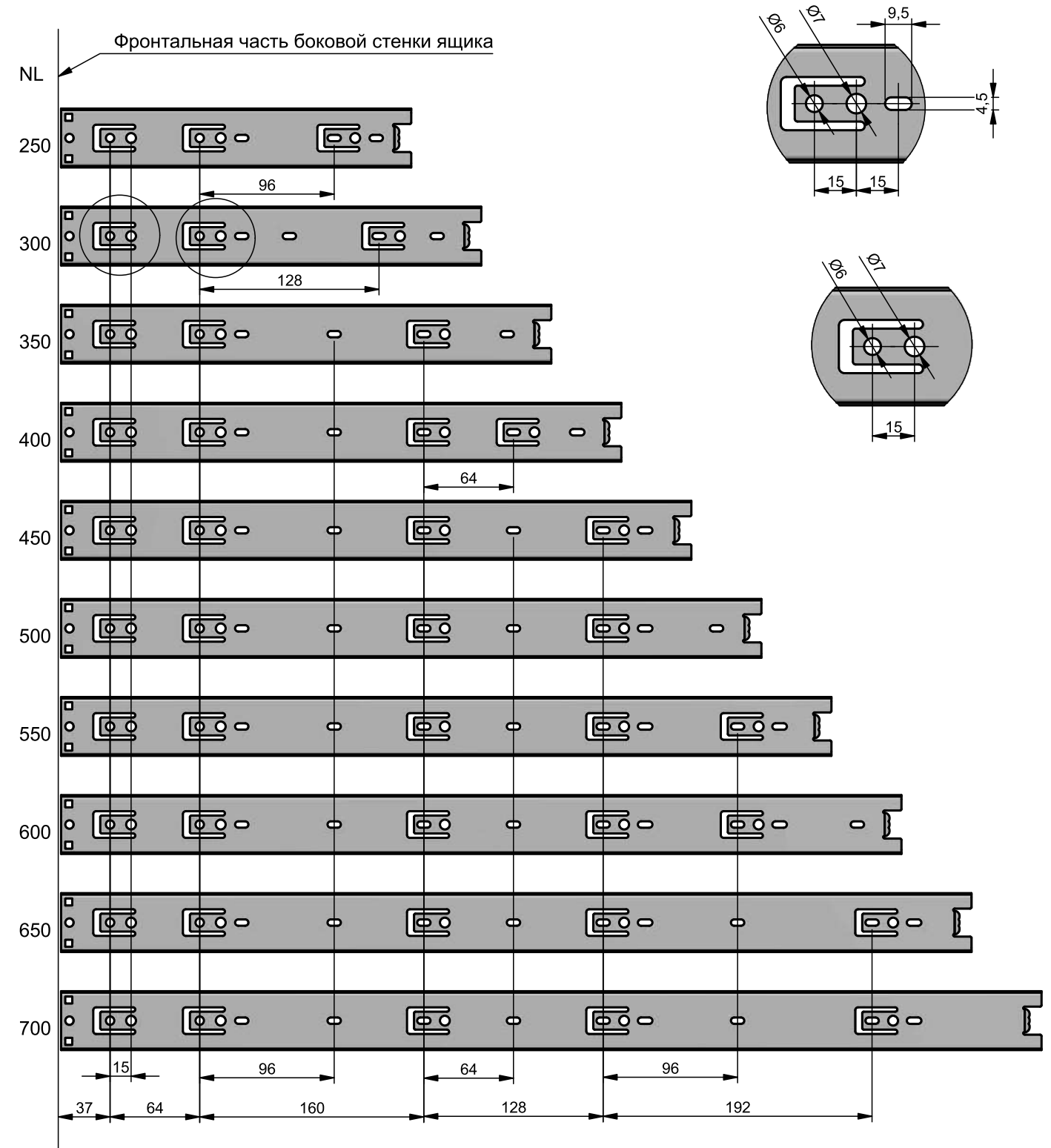
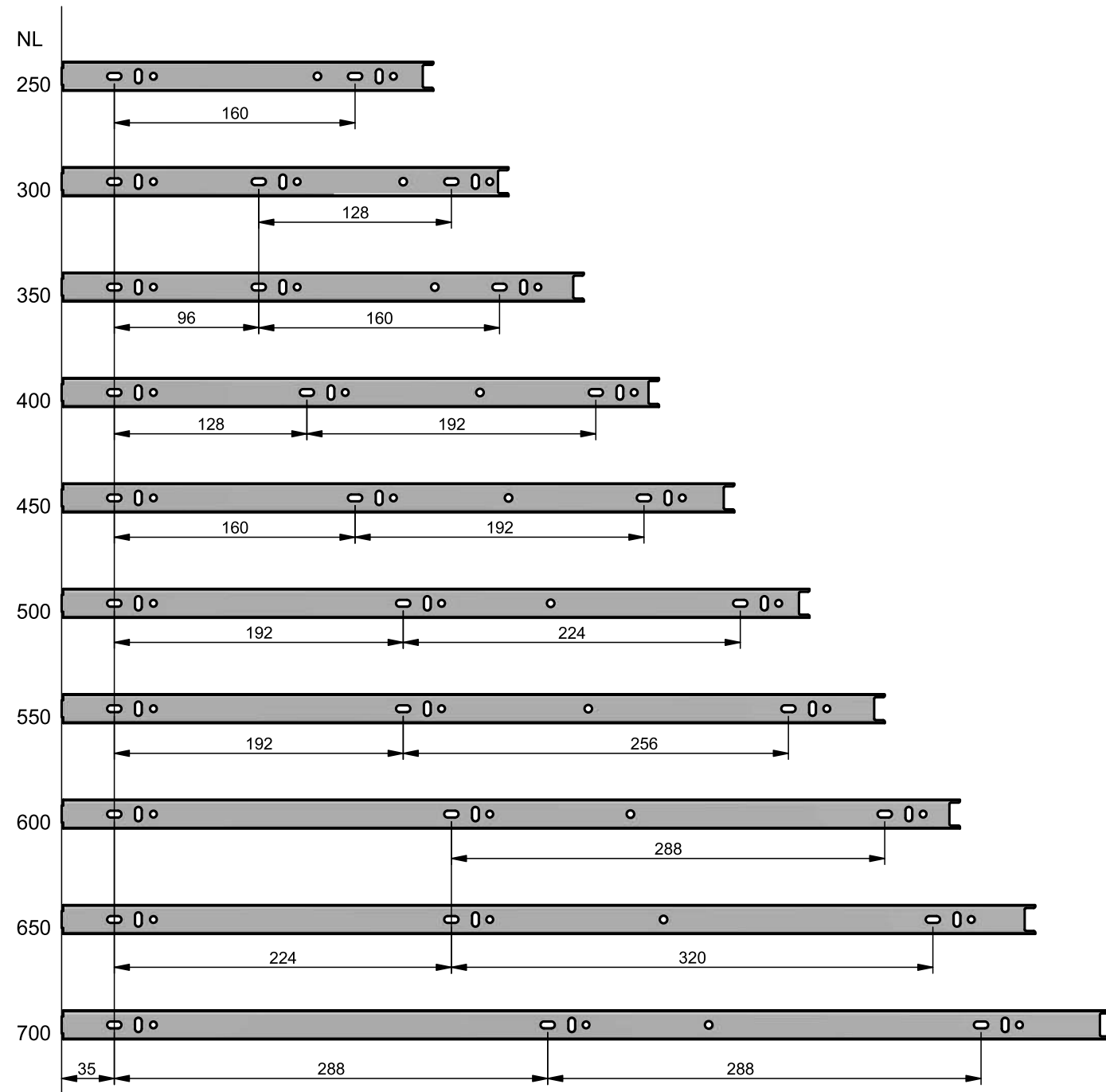


Длина NL (мм)	AV
250	-
300	-
350	-
400	-
450	-
500	-
550	-
600	-
650	-
700	-

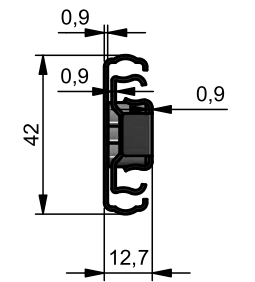
Примечание:
 Допуск по толщине фасада PN-EN 10131
 Допуск линейных и угловых размеров PN-EN 22768 cL
 Производственный допуск диаметров отверстий IT15 ISO 286-2

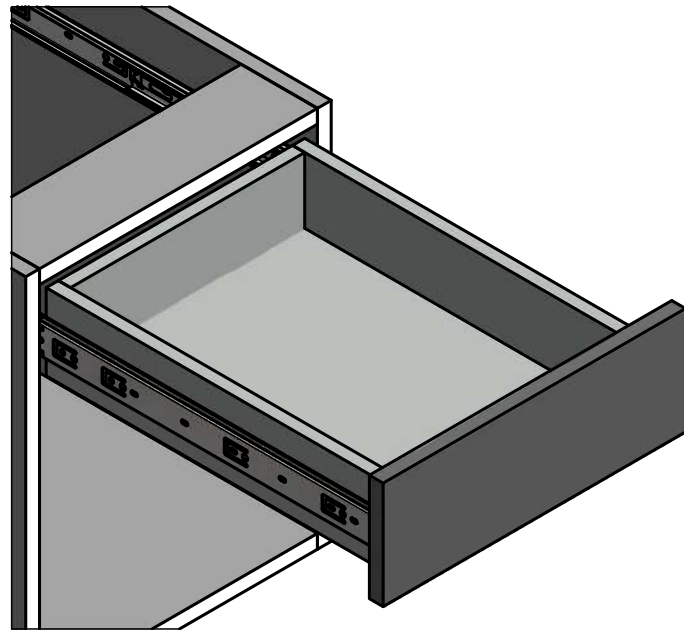


SKL - глубина ящика
NL - номинальная длина направляющей
SKW - ширина ящика
LW - внутренняя ширина шкафа



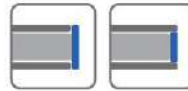
Перед установкой направляющих обратите внимание на артикул направляющих для правильной присадки.



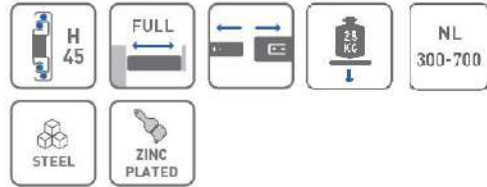


Направляющая шариковая: PK-0H45...GX2-A

ZASTOSOWANIE / APPLICATION / ПРИМЕНЕНИЕ



PARAMETRY / CHARACTERISTICS / ХАРАКТЕРИСТИКИ

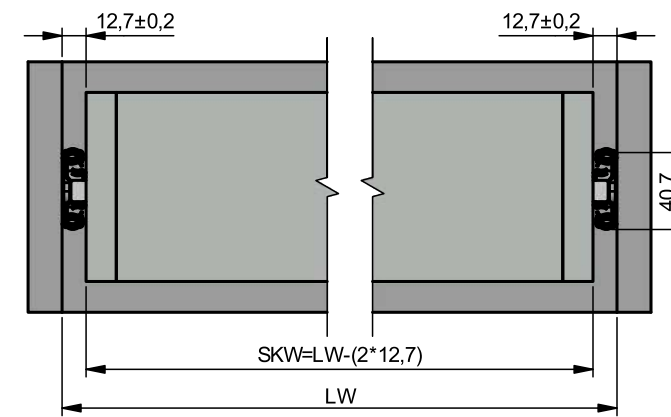


PAKOWANIE / PACKING / УПАКОВКА

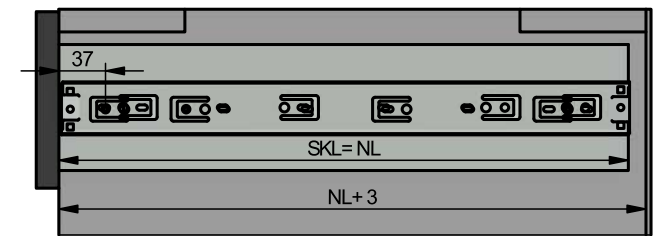


Нанесение разметки

Монтажные размеры



Ящик - накладной фасад



SKL- глубина ящика
NL - номинальная длина направляющей
SKW - ширина ящика
LW - внутренняя ширина шкафа

Артикулы

направляющая
2 шт.

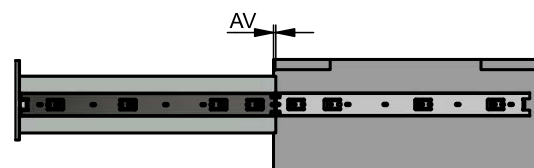
1.

Длина NL (мм)	Артикул:
300	PK-0H45300GX2-A
350	PK-0H45350GX2-A
400	PK-0H45400GX2-A
450	PK-0H45450GX2-A
500	PK-0H45500GX2-A
550	PK-0H45550GX2-A
600	PK-0H45600GX2-A
650	PK-0H45650GX2-A
700	PK-0H45700GX2-A

* NL- номинальная длина направляющей

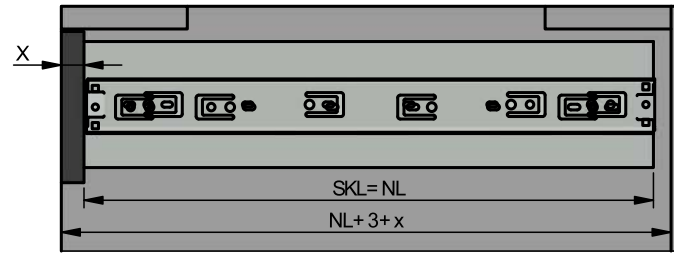
Перед установкой направляющих обратите внимание на артикул направляющих для правильной присадки.

Недовыдвижение

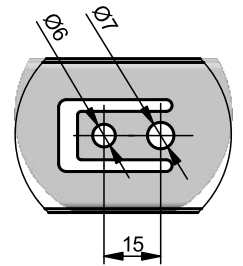
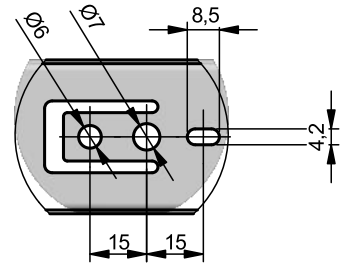
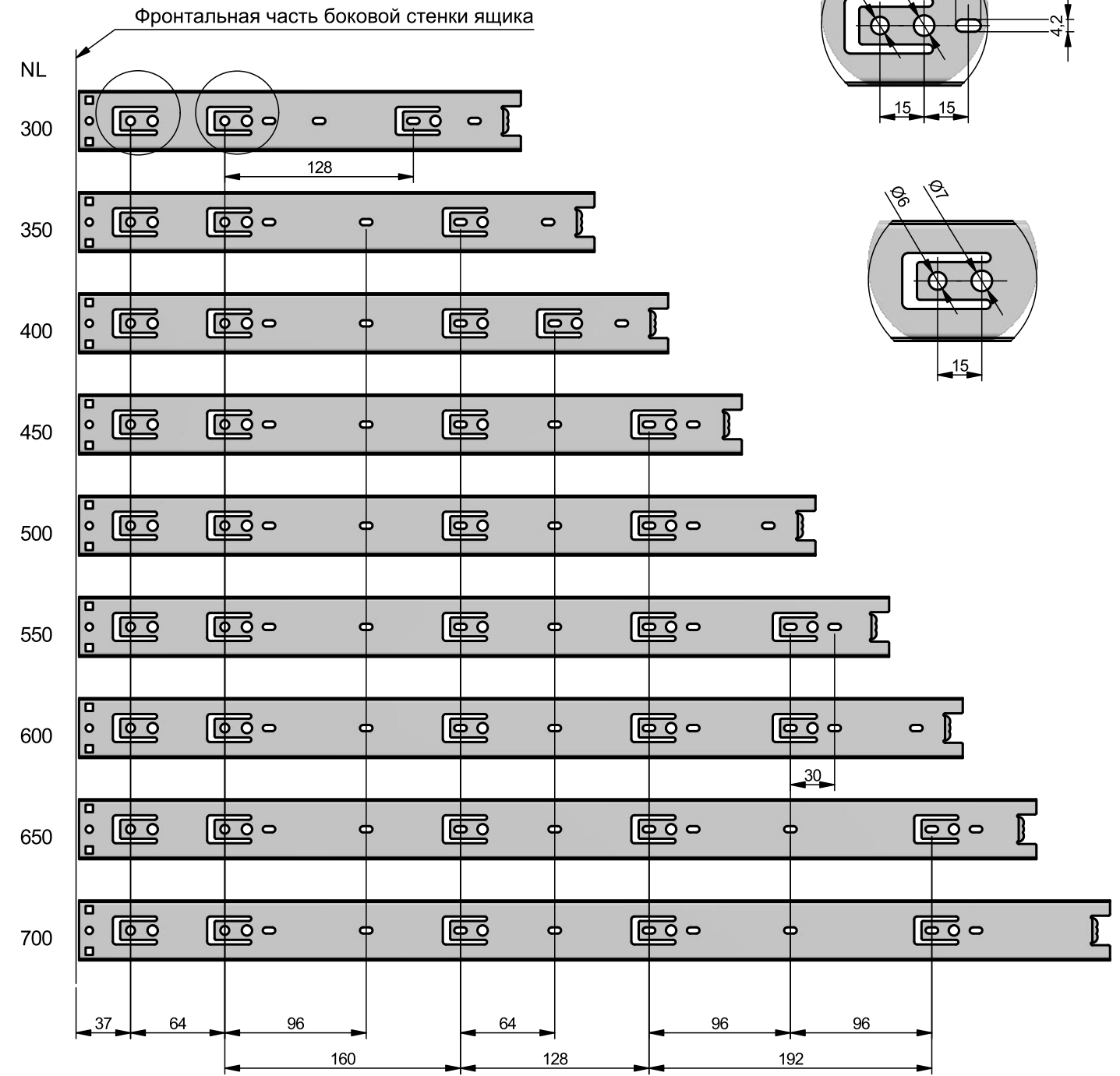
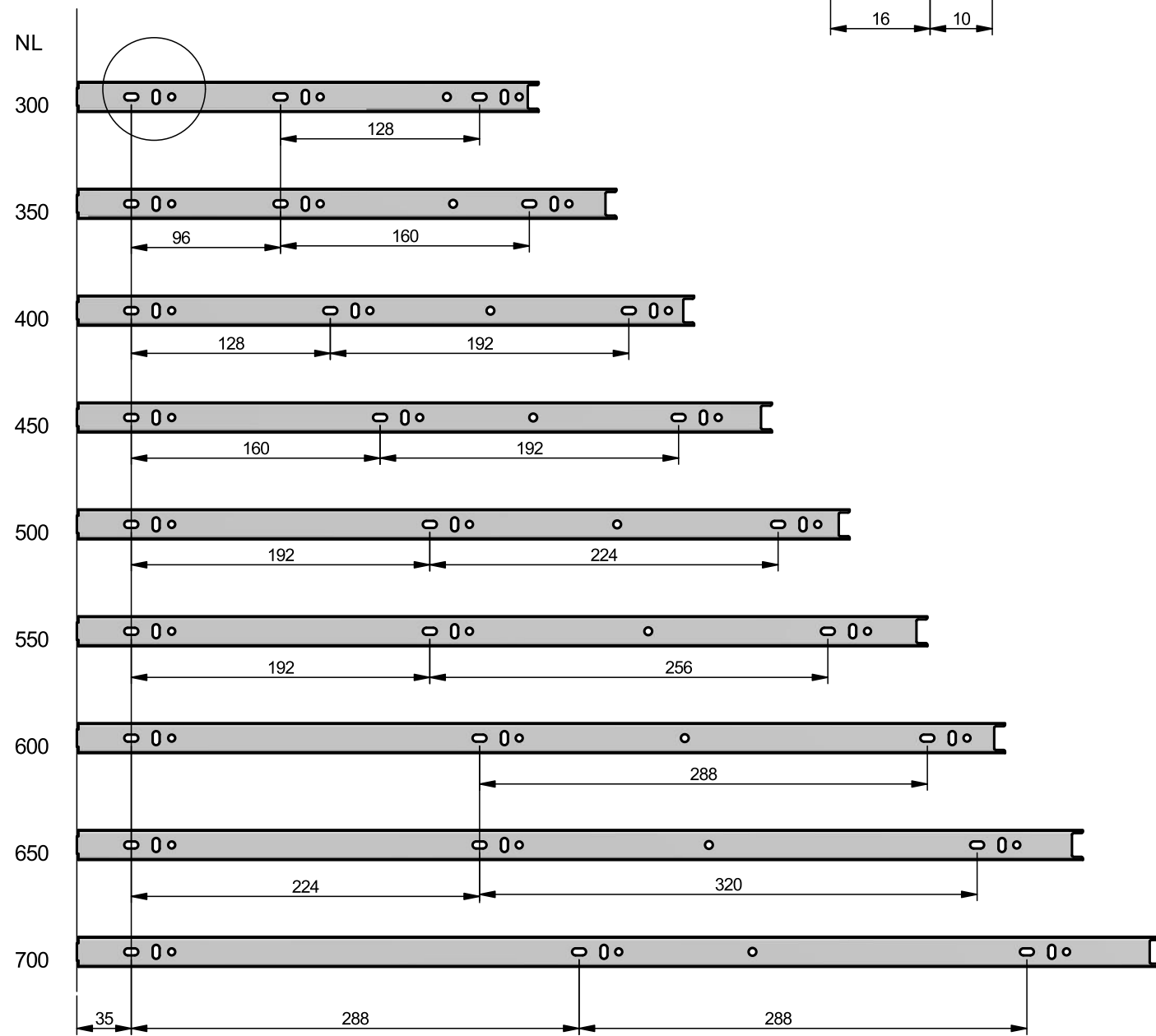
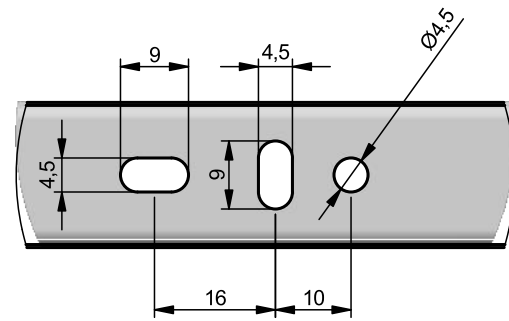


Длина NL (мм)	AV
300	-
350	-
400	-
450	-
500	-
550	-
600	-
650	-
700	-

Примечание:
Допуск по толщине фасада PN-EN 10131
Допуск линейных и угловых размеров PN-EN 22768 cL
Производственный допуск диаметров отверстий IT15 ISO 286-2



SKL- глубина ящика
NL - номинальная длина направляющей
SKW - ширина ящика
LW - внутренняя ширина шкафа



Перед установкой направляющих обратите внимание на артикул направляющих для правильной присадки.

